


Автоматические Принтеры - Аппликаторы

- ✓ Автоматическая система печати и нанесения этикетки в режиме работы линии на любой вид групповой упаковки (короба, паки, поддоны, мешки и тд.)
- ✓ Производительность до 90 этикеток в минуту
- ✓ PLC с сенсорным экраном для конфигурации параметров принтера – аппликатора (Монохромный “3.8” для APL35s; Полноцветный “4.3” для APL35si)
- ✓ Цифровая система регулирования давления и системы вакуума
- ✓ Единый мультисигнальный разъем (APL35si)
- ✓ Компактная, надежная и прочная система, работающая с любым печатным модулем OEM, существующем на рынке
- ✓ Полностью соответствуют международным требованиям к штрихкодированию и маркировке GS1. С гарантированной степенью А и В (по системе ANSI), применимой к штрихкодам GTIN.



Принтеры – аппликаторы серии **APL 35s**, созданы в соответствии с самыми строгими требованиями к надежности, прочности и согласно международными нормативами GS1 International, применимым к этикетированию упаковки.

На принтерах-аппликаторах серии **APL 35s** допустима установка рулона этикеток с внешним диаметром до (опционально 350 мм), с упрощенной системой снятия и замены рулона этикеток.

Система «Клип» на блоке перемотки подложки Надежность и простота в обращении

Модульная конструкция системы **APL 35s**

позволяет наносить этикетку множеством способов:

- Верхняя - Боковая - Лицевая
- Задняя - Угловая - Двойная этикетка

Предназначены для работы на высокоскоростных линиях с большой производительностью (печать и нанесение этикетки в рабочем режиме при производительности до 90 (упаковок в мин) пневмо – переносом, и до 180 (упаковок в мин) с электро приводом.

Простота интеграции в любую производственную линию, при помощи универсального коннектора, включающего все входящие и выходящие сигналы

для удобства подключения. Принтеры – Аппликаторы Серии **APL 35s** могут быть с легкостью подключены к любой информационной системе (ERP, MES, WMS о DDBB), для получения данных через программное обеспечение **UBS LabMan 4.0**.

Система **APL 35s** оснащена сенсорным экраном для простоты конфигурации параметров работы системы.

APL 35s полностью соответствуют международным требованиям к штрихкодированию и маркировке GS1. С гарантированной степенью А и В (по системе ANSI), применимой к штрихкодам GTIN.



APL35s - APL35si

Принтеры - Аппликаторы
Надежность и Прочность

ХАРАКТЕРИСТИКИ

APL
35s

APL
35si

Компоненты

PLC	Panasonic	SIEMENS / ALLEN BRADLEY
ИНТЕРФЕЙС ЭКРАНА	МОНОХРОМНЫЙ ТАКТИЛЬНЫЙ 3,8"	ПОЛНОЦВЕТНЫЙ ТАКТИЛЬНЫЙ 4,3"
ПИТАНИЕ	100 - 240 +-10 VAC, 50 / 60Hz	
УРОВЕНЬ БЕЗОПАСНОСТИ	АВАРИЙНАЯ ОСТАНОВКА СИСТЕМЫ	

Пневматика

РЕГУЛИРОВКА ДАВЛЕНИЯ ВОЗДУХА ЦИЛИНДРА	✓
ДАТЧИК ВАКУУМА ПРИ НАНЕСЕНИИ	ЦИФРОВОЙ РЕГУЛЯТОР
КОНТРОЛЬ ПРИСУТСТВИЯ ЭТИКЕТКИ	ЦИФРОВОЙ РЕГУЛЯТОР
РЕЛЕ ДАВЛЕНИЯ (ЭТИКЕТКА НАНЕСЕНА)	СТАНДРТНЫЙ ИНДИКАТОР (АНАЛОГОВЫЙ)
РЕГУЛЯТОР РАСХОДА	✗ (ОПЦИОНАЛЬНО)
CONSIGNACIÓN DE ENTRADA	✓

Механика

МАКСИМАЛЬНЫЙ ВНЕШНИЙ ДИАМЕТР РУЛОНА	300MM (11,8"), 350MM (13,8") ОПЦИЯ
МАКСИМАЛЬНАЯ ШИРИНА ЭТИКЕТКИ	170MM (6.69")
РАЗМОТКА	СИСТЕМА НАТЯЖЕНИЯ ПЕРЕД ВХОДОМ В ПЕЧАТНЫЙ МОДУЛЬ
ПЕРЕМОТКА	МУФТА
СИСТЕМА УДАЛЕНИЯ ПОДЛОЖКИ	ЗАЖИМ
PROTECTOR MEDIA	✗ ОПЦИЯ
ЗАЩИТА ЗОНЫ РАСХОДНЫХ МАТЕРИАЛОВ	✗ ОПЦИЯ
ПОЛНОЕ КАБИНИРОВАНИЕ	✗ ОПЦИЯ

СОЕДИНЕНИЯ

СИСТЕМА ОПОВЕЩЕНИЯ	✗	ВЫНОСНАЯ	✓	СИГНАЛЫ PLC - ЭКРАН
ETHERNET			✓	
ДАТЧИК НИЗКОГО УРОВНЯ РУЛОНА ЭТИКЕТОК			✓	
ДАТЧИК ДАВЛЕНИЯ			✗ ОПЦИЯ	
ВХОД/ВЫХОД СТАНДАРТНЫЙ			7 СИГНАЛОВ	
ИНТЕГРАЦИЯ ПЕЧАТНОГО МОДУЛЯ	✗ ОПЦИЯ			МНОГОСИГНАЛЬНЫЙ

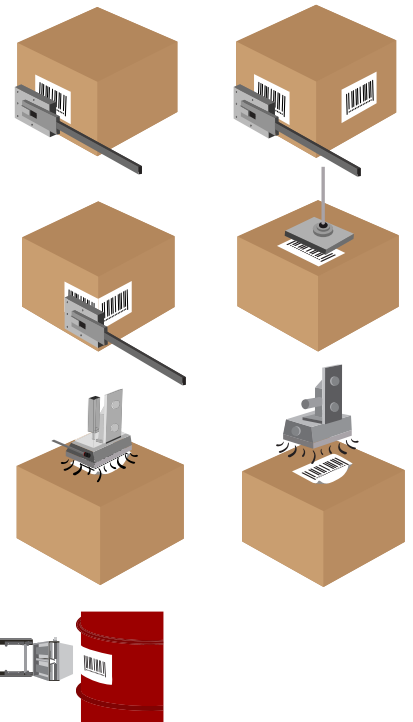
НАНЕСЕНИЕ

ВОДУШНЫЙ ПЕРЕНОС	
СКОРОСТЬ	ДО 90 ЭТИКЕТОК/МИН*
ЭЛЕКТРИЧЕСКИЙ	
СКОРОСТЬ	ДО 180 ЭТИКЕТОК/МИН*

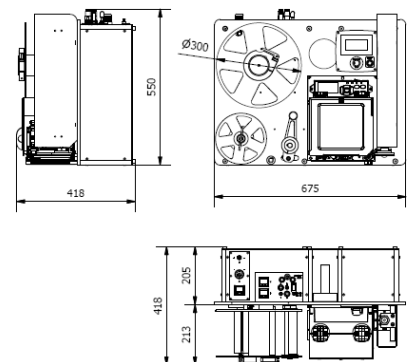
ПЕЧАТНЫЙ МОДУЛЬ

МОДУЛЬ	ZEBRA, SATO, HONEYWELL..
РАЗРЕШЕНИЕ ПРИ ПЕЧАТИ	203 - 300DPI
ПИТАНИЕ	100 - 240 +-10 VAC, 50 / 60Hz
ПЕРЕДАЧА ДАННЫХ	ETHERNET, USB, RS232
РАБОЧАЯ ТЕМПЕРАТУРА	ОТ 5° С ДО 40° С
ВЛАЖНОСТЬ	ОТ 20% ДО 85 % БЕЗ КОНДЕНСАТА

Пневмоперенос



Электропривод



Согласно внутренней политики UBS о постоянном улучшении качества, спецификация наших продуктов могут быть подвержены изменениям без предварительного предупреждения.

RU/APL35s35si/210302



Системы печати и этикетирования

United Barcode Systems

Маркировка, Кодировка и Этикетирование

www.ubscode.com

ООО «Маркировка Плюс»

Москва: +7(499) 394-37-96; +7(925) 090-73-32 (31); +7(926) 190-10-58;

info@mark-pack.ru; sales@mark-pack.ru; info@labelplus.ru

Екатеринбург: +7(343) 319-19-27 (26), +7 (929) 220-05-01

zakaz@mark-pack.ru

